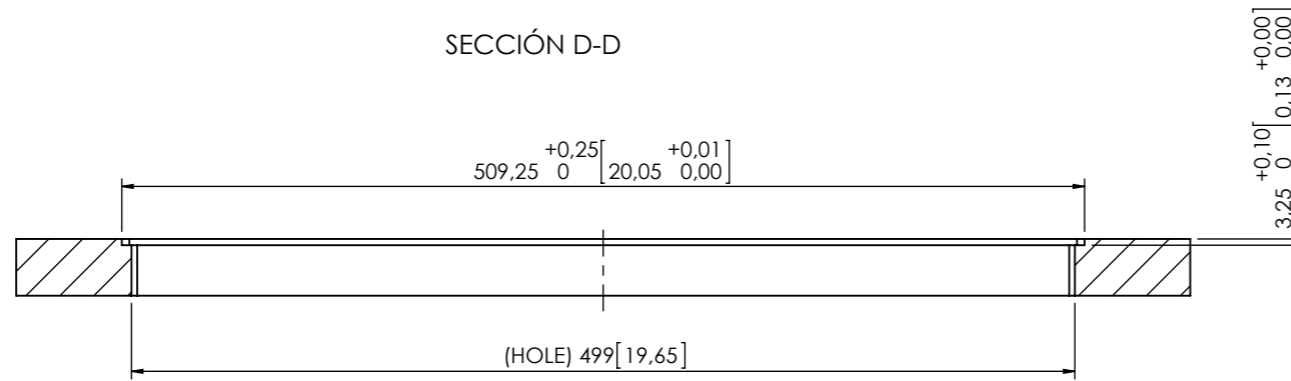
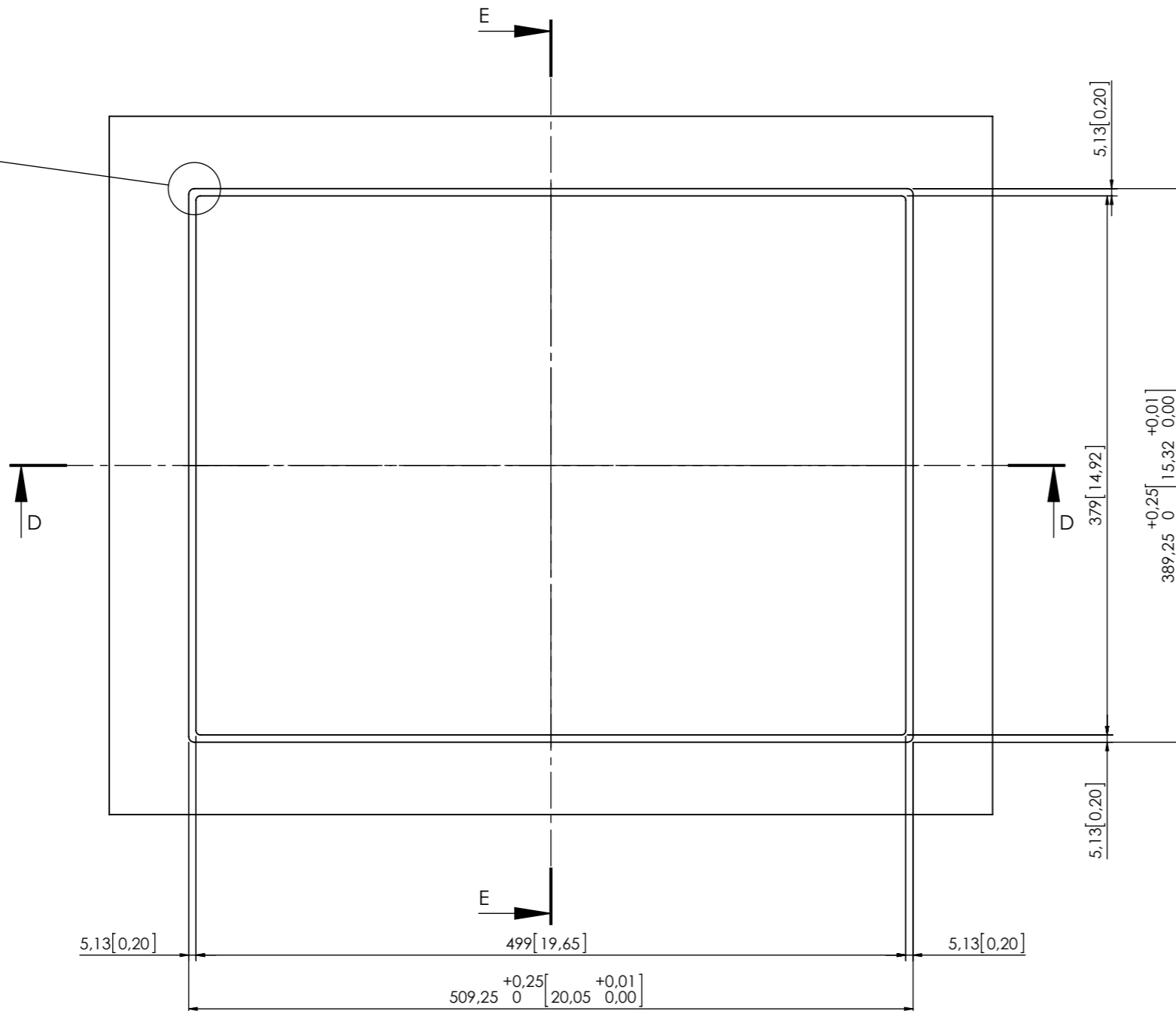
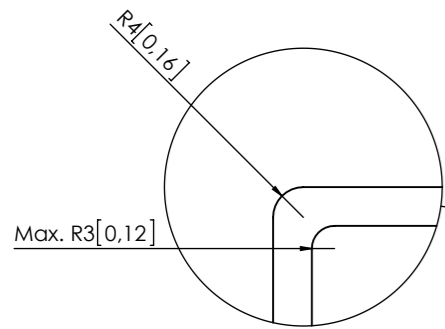


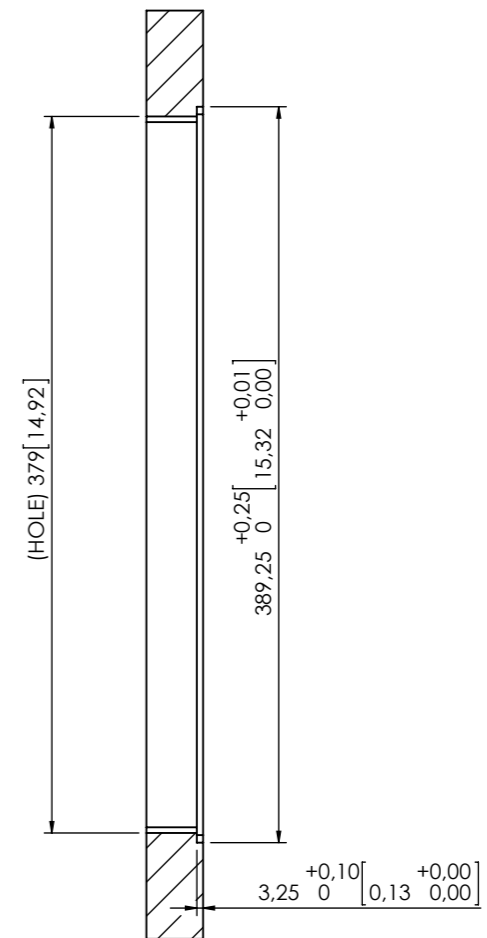
SECCIÓN D-D



DETALLE F  
ESCALA 1 : 1



SECCIÓN E-E



PATTERN HOLE

Scale 1:4  
Dimensions in millimeters [inches]  
Revision: 1  
Projection:

ARTHUR HOLM

Albiral Display Solutions SL  
Fàtima 25, Sant Hipòlit de Voltregà. 08512 Barcelona (SPAIN)  
TEL: +34 93 850 23 76 / 23 83 FAX: +34 93 850 25 50  
WEB: www.arthurholm.com EMAIL: marketing@albiral.com